

## PŘEPĚTOVÉ OCHRANY PRO STEJNOSMĚRNÉ APLIKACE

T1+T2, T2



## Kombinované svodiče bleskových proudů a přepětí - typ 1 + typ 2 - DC

- K ochraně elektrických sítí a zařízení před přepětím vzniklým přímým nebo nepřímým úderem blesku do jímacího zařízení budov, vedení nn apod.
- K ochraně před přepětím vzniklým atmosférickými poruchami a od spínacích pochodů v sítích.
- K ochraně součástí aplikací fotovoltaických zdrojů zejména na DC straně těchto zařízení.
- Snižuje napětí a omezuje energii přepětové vlny způsobené přímým nebo nepřímým úderem blesku a nebo spínacími pochodů v sítích.
- Použití: jako první stupeň a druhý stupeň v ochraně před přepětím - typ 1 a typ 2 podle ČSN EN 50539-11.

## Kombinované svodiče bleskových proudů a přepětí SVBC-DC s výměnným modulem

- Svodiče přepětí určené pro použití v domovních, bytových, komerčních a podobných instalacích, jejichž součástí jsou stejnosměrné aplikace (např. fotovoltaický zdroj).
- Hlavní prvky tvoří varistory zapojené do Y.
- Možnost montáže do běžných rozvodnicových a rozváděčových skříní Distri.
- Konstrukce vícedílná, sestávající se ze základny a výměnných modulů. Moduly lze v případě měření nebo poruchy vyjmout bez nutnosti odpojovat zařízení.
- Dálková a vizuální signalizace stavu odpojovacího zařízení (po odpojení je svodič přepětí nefunkční a je nutné vyměnit výměnný modul).
- Dálková signalizace stavu je k dispozici ve variantě SVBC-DC-...-3V-MZS.

U <sub>CPV</sub>	Provedení	Typ	Objednávací kód	Počet modulů	Hmotnost [kg]	Balení [ks]
DC 1 050 V	bez dálkové signalizace	<b>SVBC-DC-1050-3V-MZ</b>	OEZ:42714	3	0,379	1
	s dálkovou signalizací	<b>SVBC-DC-1050-3V-MZS</b>	OEZ:42715	3	0,385	1
DC 720 V	bez dálkové signalizace	<b>SVBC-DC-720-3V-MZ</b>	OEZ:42717	3	0,365	1
	s dálkovou signalizací	<b>SVBC-DC-720-3V-MZS</b>	OEZ:42718	3	0,371	1



## Výměnné moduly

Pro přístroj	Náhradní modul	Objednávací kód	Počet výměnných modulů v přístroji	Hmotnost [kg]	Balení [ks]
SVBC-DC-1050-3V-MZ(S)	<b>SVBC-DC-1050-V-M</b>	OEZ:42716	3	0,072	1
SVBC-DC-720-3V-MZ(S)	<b>SVBC-DC-720-V-M</b>	OEZ:42719	3	0,057	1

## PŘEPĚTOVÉ OCHRANY PRO STEJNOSMĚRNÉ APLIKACE

T1+T2, T2



## Svodiče přepětí - typ 2 - DC

- K ochraně elektrických sítí a zařízení před přepětím vzniklým nepřírodním úderem blesku.
- K ochraně před přepětím vzniklým atmosférickými poruchami a od spínacích pochodů v sítích.
- K ochraně součástí aplikací fotovoltaických zdrojů zejména na DC straně těchto zařízení.

- Snižuje napětí a omezuje energii přepětové vlny způsobené nepřírodním úderem blesku a nebo spínacími pochody v sítích.
- Použití: jako druhý stupeň v ochraně před přepětím - typ 2 podle ČSN EN 50539-11.
- Další informace ohledně nabídky přístrojů OEZ pro fotovoltaické systémy jsou v katalogu „Ochranné a spínací přístroje fotovoltaických zdrojů“.

## Svodiče přepětí SVC-DC s výměnným modulem

- Svodiče přepětí určené pro použití v domovních, bytových, komerčních a podobných instalacích, jejichž součástí jsou stejnosměrné aplikace (např. fotovoltaický zdroj).
- Hlavní prvky tvoří varistory zapojené do Y.
- Možnost montáže do běžných rozvodnicových a rozváděčových skříní Distri.

- Konstrukce vícedílná, sestávající se ze základny a výměnných modulů. Moduly lze v případě měření nebo poruchy vyjmout bez nutnosti odpojovat zařízení.
- Dálková a vizuální signalizace stavu odpojovacího zařízení (po odpojení je svodič přepětí nefunkční a je nutné vyměnit výměnný modul).
- Dálková signalizace stavu je k dispozici ve variantě SVC-DC-...-3V-MZS.

U <sub>CPV</sub>	Provedení	Typ	Objednací kód	Počet modulů	Hmotnost [kg]	Balení [ks]
DC 1170 V	bez dálkové signalizace	<b>SVC-DC-1170-3V-MZ</b>	OEZ:42708	3	0,328	1
	s dálkovou signalizací	<b>SVC-DC-1170-3V-MZS</b>	OEZ:42709	3	0,333	1
DC 800 V	bez dálkové signalizace	<b>SVC-DC-800-3V-MZ</b>	OEZ:42711	3	0,322	1
	s dálkovou signalizací	<b>SVC-DC-800-3V-MZS</b>	OEZ:42712	3	0,326	1



## Výměnné moduly

Pro přístroj	Náhradní modul	Objednací kód	Počet výměnných modulů v přístroji	Hmotnost [kg]	Balení [ks]
SVC-DC-1170-3V-MZ(S)	<b>SVC-DC-1170-V-M</b>	OEZ:42710	3	0,076	1
SVC-DC-800-3V-MZ(S)	<b>SVC-DC-800-V-M</b>	OEZ:42713	3	0,068	1

# PŘEPĚTOVÉ OCHRANY PRO STEJNOSMĚRNÉ APLIKACE

T1+T2, T2

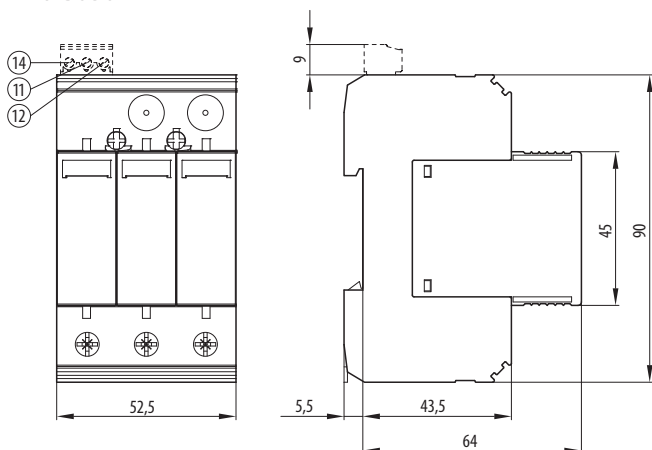
## Parametry

Typ		SVBC-DC-720-3V-MZ SVBC-DC-720-3V-MZS	SVBC-DC-1050-3V-MZ SVBC-DC-1050-3V-MZS
Normy		ČSN EN 50539-11 EN 50539-11	ČSN EN 50539-11 EN 50539-11
Certifikační značky			
Max. napětí naprázdno	$U_{UOCSTC}$	DC 600 V	DC 875 V
Nejvyšší trvalé provozní napětí	$U_{CPV}$	DC 720 V	DC 1 050 V
Jmenovitý zatěžovací proud (V-zapojení)	$I_L$	80 A	80 A
Max. zkratový proud (V-zapojení)	$I_{SCP}$	300 A	300 A
Impulzní proud (10/350 $\mu$ s)	$I_{imp}$	5 kA	5 kA
Jmenovitý výbojový proud (8/20 $\mu$ s)	$I_n$	15 kA	15 kA
Max. výbojový proud (8/20 $\mu$ s)	$I_{max}$	40 kA	40 kA
Napětová ochranná hladina	$U_p$	L+, L- $\leq$ 2,6 kV	$\leq$ 3,5 kV
		(L+L-), PE $\leq$ 2,6 kV	$\leq$ 3,5 kV
Svodový proud	$I_{PE}$	$\leq$ 20 $\mu$ A	$\leq$ 20 $\mu$ A
Klidový příkon	$P_c$	$<$ 20 mVA	$<$ 25 mVA
Klasifikace přepětových ochran	podle EN 50539-11	typ 1 a typ 2 T1+T2	typ 1 a typ 2 T1+T2
Doba odezvy		$\leq$ 25 ns	$\leq$ 25 ns
Krytí		IP20	IP20
Montáž na „U“ lišty podle ČSN EN 60715 – typ		TH 35	TH 35
Připojení			
Vodič – tuhý (plný, slaněný)		1,5 $\div$ 35 mm <sup>2</sup>	1,5 $\div$ 35 mm <sup>2</sup>
Vodič – ohebný		1,5 $\div$ 25 mm <sup>2</sup>	1,5 $\div$ 25 mm <sup>2</sup>
Dotahovací moment		4,5 Nm	4,5 Nm
Přívod seshora nebo zesponu		pouze zesponu	pouze zesponu
Optická signalizace			
Funkční stav		barva průzračná	barva průzračná
Nefunkční stav		barva červená	barva červená
Dálková signalizace			
Řazení kontaktů <sup>1)</sup>		001	001
Max. napětí/proud	$U_{max}/I_{max}$	AC 250 V / 1,5 A DC 30 V / 1 A	AC 250 V / 1,5 A DC 30 V / 1 A
Min. spínaný výkon		AC 5 V / 5 mA	AC 5 V / 5 mA
Připojení – vodič (tuhý, ohebný)		0,14 $\div$ 1,5 mm <sup>2</sup>	0,14 $\div$ 1,5 mm <sup>2</sup>
Dotahovací moment		0,25 Nm	0,25 Nm
Pracovní podmínky			
Teplota okolí		-40 $\div$ 80 °C	-40 $\div$ 80 °C
Pracovní poloha		libovolná	libovolná

<sup>1)</sup> Každá číslice postupně udává počet kontaktů zapínacích, rozpínacích a přepínacích

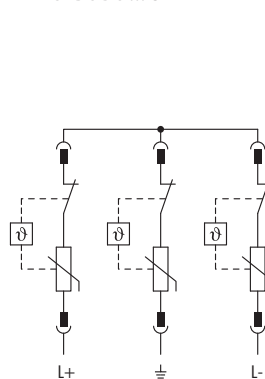
## Rozměry

SVBC-DC

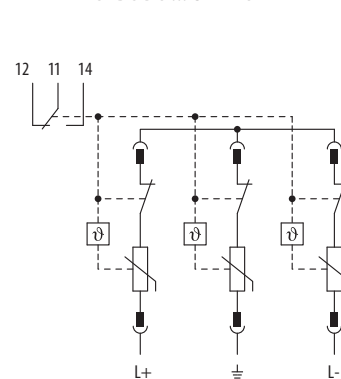


## Schéma

SVBC-DC-...-3V-MZ



SVBC-DC-...-3V-MZS



**PŘEPĚTOVÉ OCHRANY PRO STEJNOSMĚRNÉ APLIKACE**

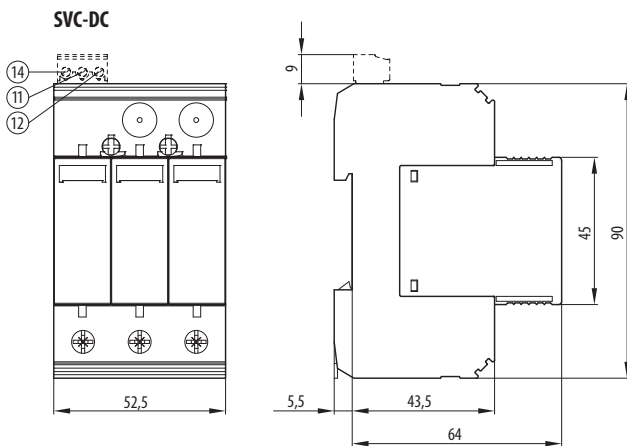
T1+T2, T2

**Parametry**

Typ		SVC-DC-800-3V-MZ SVC-DC-800-3V-MZS	SVC-DC-1170-3V-MZ SVC-DC-1170-3V-MZS
Normy		ČSN EN 50539-11 EN 50539-11	ČSN EN50539-11 EN 50539-11
Certifikační značky			
Max. napětí naprázdno	$U_{UOCSTC}$	DC 670 V	DC 970 V
Nejvyšší trvalé provozní napětí	$U_{CPV}$	DC 800 V	DC 1 170 V
Jmenovitý zatěžovací proud (V-zapojení)	$I_L$	80 A	80 A
Max. zkratový proud (V-zapojení)	$I_{SCPV}$	300 A	300 A
Jmenovitý výbojový proud (8/20 $\mu$ s)	$I_n$	15 kA	15 kA
Max. výbojový proud (8/20 $\mu$ s)	$I_{max}$	40 kA	40 kA
Napětová ochranná hladina	$U_p$	L+, L- (L+/L-), PE	
		$\leq 2,7$ kV	$\leq 3,7$ kV
		$\leq 2,7$ kV	$\leq 3,7$ kV
Svodový proud	$I_{PE}$	$\leq 20$ $\mu$ A	$\leq 20$ $\mu$ A
Klidový příkon	$P_c$	$< 20$ mVA	$< 25$ mVA
Klasifikace přepětových ochran	podle EN 50539-11	typ 2	typ 2
Doba odezvy		$\leq 25$ ns T2	$\leq 25$ ns T2
Krytí		IP20	IP20
Montáž na „U“ lišty podle ČSN EN 60715 – typ		TH 35	TH 35
Připojení			
Vodič – tuhý (plný, slaněný)		1,5 ÷ 35 mm <sup>2</sup>	1,5 ÷ 35 mm <sup>2</sup>
Vodič – ohebný		1,5 ÷ 25 mm <sup>2</sup>	1,5 ÷ 25 mm <sup>2</sup>
Dotahovací moment		4,5 Nm	4,5 Nm
Přívod shora nebo zespodu		pouze zespodu	pouze zespodu
Optická signalizace			
Funkční stav		barva průzračná	barva průzračná
Nefunkční stav		barva červená	barva červená
Dálková signalizace			
Řazení kontaktů <sup>1)</sup>		001	001
Max. napětí/proud	$U_{max}/I_{max}$	AC 250 V / 1 A DC 30 V / 1 A	AC 250 V / 1 A DC 30 V / 1 A
Min. spínaný výkon		AC 5 V / 5 mA	AC 5 V / 5 mA
Připojení – vodič (tuhý, ohebný)		0,14 ÷ 1,5 mm <sup>2</sup>	0,14 ÷ 1,5 mm <sup>2</sup>
Dotahovací moment		0,25 Nm	0,25 Nm
Pracovní podmínky			
Teplota okolí		-40 ÷ 80 °C	-40 ÷ 80 °C
Pracovní poloha		libovolná	libovolná

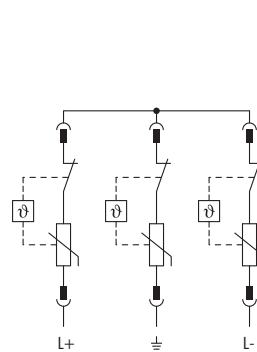
<sup>1)</sup> Každá číslice postupně udává počet kontaktů zapínacích, rozpínacích a přepínacích

**Rozměry**

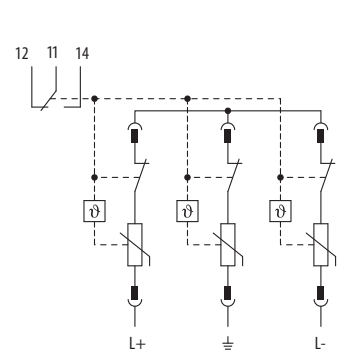


**Schéma**

SVC-DC-...-3V-MZ



SVC-DC-...-3V-MZS



## DOPORUČENÍ PŘI PROJEKTOVÁNÍ, INSTALACI A MĚŘENÍ PŘEPĚŤOVÝCH OCHRAN

### Převodní tabulky starších a nových provedení

	Dříve vyráběné přístroje		Nově vyráběné přístroje		Poznámka
	Typové označení	Objednávací kód	Typové označení	Objednávací kód	
Typ 1	SJBplus-50-1,5	OEZ:34715	SJBplus-50-2,5	OEZ:39227	adekvátní provedení
	SJBplus50/1,5	OEZ:14423	SJBplus-50-2,5	OEZ:39227	adekvátní provedení
	SJBplus-50	OEZ:34714	SJBplus-50-2,5	OEZ:39227	zlepšení - elektronicky řízené jiskřiště
	SJBplus50	OEZ:14424	SJBplus-50-2,5	OEZ:39227	zlepšení - elektronicky řízené jiskřiště
	SJBpro-35-1,5	OEZ:34713	SJB-25E-3-MZS	OEZ:38357	vícepólové provedení (3+0; TN-C)
	SJBpro35/1,5	OEZ:14422	SJB-25E-3N-MZS	OEZ:38358	vícepólové provedení (3+1; TN-S, TT)
			SJB-25E-3-MZS	OEZ:38357	vícepólové provedení (3+0; TN-C)
			SJB-25E-3N-MZS	OEZ:38358	vícepólové provedení (3+1; TN-S, TT)
	SJBpro-35	OEZ:34712	SJB-25E-3-MZS	OEZ:38357	vícepólové provedení (3+0; TN-C)
	SJBpro35	OEZ:13019	SJB-25E-3N-MZS	OEZ:38358	vícepólové provedení (3+1; TN-S, TT)
SJB-25E-3-MZS			OEZ:38357	vícepólové provedení (3+0; TN-C)	
SJB100/NPE/1,5	OEZ:14425	SJB-NPE-1,5	OEZ:34716	adekvátní provedení	
Typ 2	SVM440-Z	OEZ:18565	SVM-440-Z	OEZ:34720	adekvátní provedení
	SVM440-ZS	OEZ:18566	SVM-440-ZS	OEZ:34721	adekvátní provedení
	SVM-275-Z	OEZ:34717	SVC-350-3-MZ	OEZ:38365	vícepólové provedení (3+0; TN-C)
			SVC-350-3N-MZ	OEZ:38367	vícepólové provedení (3+1; TN-S, TT)
	SVM275-Z	OEZ:13004	SVC-350-3-MZ	OEZ:38365	vícepólové provedení (3+0; TN-C)
			SVC-350-3N-MZ	OEZ:38367	vícepólové provedení (3+1; TN-S, TT)
	SVM-275-ZS	OEZ:34718	SVC-350-3-MZS	OEZ:38366	vícepólové provedení (3+0; TN-C)
			SVC-350-3N-MZS	OEZ:38368	vícepólové provedení (3+1; TN-S, TT)
			SVC-350-3-MZS	OEZ:38366	vícepólové provedení (3+0; TN-C)
	SVM275-ZS	OEZ:13005	SVC-350-3-MZS	OEZ:38366	vícepólové provedení (3+0; TN-C)
			SVC-350-3N-MZS	OEZ:38368	vícepólové provedení (3+1; TN-S, TT)
	SVM-NPE-Z (+SVM-440-Z)	OEZ:34723	SVC-350-1N-MZ	OEZ:42380	vícepólové provedení (1+1; TN-S, TT)
	SVM-NPE-Z (+3 ks SVM-440-Z)	OEZ:34723	SVC-350-3N-MZ	OEZ:38367	vícepólové provedení (3+1; TN-S, TT)
	SVC-275-1	OEZ:38842	SVC-350-1-MZ	OEZ:42378	adekvátní provedení
	SVC-275-1-S	OEZ:38843	SVC-350-1-MZS	OEZ:42379	adekvátní provedení
SVF-1000-2VB-MZ	OEZ:39165	SVC-DC-1170-3V-MZ	OEZ:42708	adekvátní provedení	
SVF-1000-2VB-MZ	OEZ:39527	SVC-DC-1170-3V-MZS	OEZ:42709	adekvátní provedení	
SVF-600-3V-MZ	OEZ:39528	SVC-DC-800-3V-MZ	OEZ:42711	adekvátní provedení	
SVF-600-3V-MZ	OEZ:39529	SVC-DC-800-3V-MZS	OEZ:42712	adekvátní provedení	
Typ 3	SVD-250M-ZS	OEZ:34725	SVD-253-1N-MZS	OEZ:38371	adekvátní provedení
	SVD250M-ZS	OEZ:13020	SVD-253-1N-MZS	OEZ:38371	adekvátní provedení

### Ověření funkčnosti varistoru

- Varistor je schopen zajistit ochranu proti přepětí opakovaně. Každé takové zapůsobení však do jisté míry změni jeho strukturu. Včasnou kontrolou varistoru můžeme odhalit, jestli je změna struktury varistoru a z toho vyplývající funkčnost za akceptovatelnou hranici či nikoliv.
- Normou ČSN EN 62 305-4 je předepsáno provádět mimo jiné i periodické kontroly přepětových ochrany. Tato kontrola bývá doplněna o měření vlastního varistoru.
- Principiálně přepětovou ochranu měříme tak, že ji zapojíme do obvodu se zdrojem stejnosměrného napětí, přičemž zvyšujeme napětí do doby, kdy svodičem začne procházet proud 1 mA. Následně odečteme velikost napětí. Tento postup opakujeme i pro opačnou polaritu.
- Jestliže odečtená velikost napětí padne do napětového tolerančního pásma, které je uvedené v tabulce, přepětová ochrana je funkční. V opačném případě je nutné přepětovou ochranu popř. výměnný modul vyměnit. Tabulka napětových tolerančních pásem je uvedena níže.

### Tabulka tolerančních pásem při 1 mA

Typové označení	Poznámka	Objednávací kód	Napětové toleranční pásmo při 1 mA	Typové označení	Poznámka	Objednávací kód	Napětové toleranční pásmo při 1 mA
SVBC-12,5-1-MZ	T1+T2	OEZ:40615	510 - 561 V	SVC-350-4-MZ	T2	OEZ:40861	509 - 621 V
SVBC-12,5-1N-MZS	T1+T2	OEZ:40618	510 - 561 V	SVC-350-4-MZS	T2	OEZ:40862	509 - 621 V
SVBC-12,5-3-MZ	T1+T2	OEZ:40619	510 - 561 V	SVC-350-1-M	výměnný modul T2	OEZ:38369	509 - 621 V
SVBC-12,5-3-MZS	T1+T2	OEZ:40620	510 - 561 V	SVC-DC-1170-3V-MZ	T2	OEZ:42708	643,5 - 786,5 V
SVBC-12,5-3N-MZ	T1+T2	OEZ:40621	510 - 561 V	SVC-DC-1170-3V-MZS	T2	OEZ:42709	643,5 - 786,5 V
SVBC-12,5-3N-MZS	T1+T2	OEZ:40622	510 - 561 V	SVC-DC-1170-V-M	výměnný modul T2	OEZ:42710	643,5 - 786,5 V
SVBC-12,5-4-MZ	T1+T2	OEZ:40623	510 - 561 V	SVC-DC-800-3V-MZ	T2	OEZ:42711	484,5 - 561 V
SVBC-12,5-4-MZS	T1+T2	OEZ:40624	510 - 561 V	SVC-DC-800-3V-MZS	T2	OEZ:42712	484,5 - 561 V
SVBC-12,5-1-M	výměnný modul T1+T2	OEZ:40625	510 - 561 V	SVC-DC-800-V-M	výměnný modul T2	OEZ:42713	484,5 - 561 V
SJBC-25E-3-MZS	T1+T2 - měří se pouze varistorový modul	OEZ:38361	508,5 - 565 V	SVBC-DC-1050-3V-MZ	T1+T2	OEZ:42714	643,5 - 786,5 V
SJBC-25E-3N-MZS	T1+T2 - měří se pouze varistorový modul	OEZ:38362	508,5 - 565 V	SVBC-DC-1050-3V-MZS	T1+T2	OEZ:42715	643,5 - 786,5 V
SVC-N350-1-M	výměnný modul T1+T2	OEZ:38364	508,5 - 565 V	SVBC-DC-1050-V-M	výměnný modul T1+T2	OEZ:42716	643,5 - 786,5 V
SVC-350-1-MZ	T2	OEZ:42378	509 - 621 V	SVBC-DC-720-3V-MZ	T1+T2	OEZ:42717	484,5 - 561 V
SVC-350-1-MZS	T2	OEZ:42379	509 - 621 V	SVBC-DC-720-3V-MZS	T1+T2	OEZ:42718	484,5 - 561 V
SVC-350-1N-MZ	T2	OEZ:42380	509 - 621 V	SVBC-DC-720-V-M	výměnný modul T1+T2	OEZ:42719	484,5 - 561 V
SVC-350-1N-MZS	T2	OEZ:42381	509 - 621 V	SVD-253-1N-MZS	T3	OEZ:38371	216 - 264 V
SVC-350-3-MZ	T2	OEZ:38365	509 - 621 V	SVD-335-3N-MZS	T3	OEZ:38372	459 - 561 V
SVC-350-3-MZS	T2	OEZ:38366	509 - 621 V	SVD-335-1N-AS	T3	OEZ:39164	459 - 561 V
SVC-350-3N-MZ	T2	OEZ:38367	509 - 621 V	SVM-440	T2	OEZ:34720	644 - 786 V
SVC-350-3N-MZS	T2	OEZ:38368	509 - 621 V	SVM-440-ZS	T2	OEZ:34721	644 - 786 V

## DOPORUČENÍ PŘI PROJEKTOVÁNÍ, INSTALACI A MĚŘENÍ PŘEPĚŤOVÝCH OCHRAN

### INSTALACE PŘEPĚŤOVÝCH OCHRAN

#### 1. Instalace svodičů bleskových proudů – T1 T1

Svodiče bleskových proudů, tedy svodiče typu 1, se instalují především na rozhraní zón LPZ0/LPZ1. Na tomto rozhraní je nejčastěji umístěn hlavní rozváděč. Vlastní přístroje se instalují na U lištu TH 35 (DIN lištu). Instalaci svodičů bleskových proudů v elektroměrovém rozváděči schvalují příslušné rozvodné energetické společnosti. V neměřené části se použijí svodiče bleskových proudů SJBplus... nebo SJB-25E...

#### 2. Instalace kombinovaných svodičů bleskových proudů a přepětí typ T1+T2 T1+T2

Kombinovaný svodič bleskových proudů a přepětí typu 1 a typu 2 (SIBC = jiskřiště + varistor) doporučujeme instalovat do hlavního rozváděče na U lištu TH 35, a to v případech, kdy lze sjednotit hranice zón ochrany před bleskem LPZ0/LPZ1 a LPZ1/LPZ2. Tato kombinace je vhodná jak pro průmyslové aplikace, tak pro aplikace v domech, bytech apod., a to vzhledem k parametrům a malým rozměrům této sestavy. Výhodou kombinovaných svodičů je kompletní řešení pro danou soustavu (např. TN-C, TN-S) bez nutnosti propojování lištami apod. „jeden přístroj = kompletní řešení“.

Pokud nelze sjednotit hranice zón ochrany před bleskem LPZ0/LPZ1 a LPZ1/LPZ2 (např. v bytových domech - v neměřené části nemůže být přepětová ochrana na bázi varistoru), je zapotřebí použít na hranici zón LPZ0/LPZ1 provedení SJB-25E... a na hranici zón LPZ1/LPZ2 provedení SVC-...

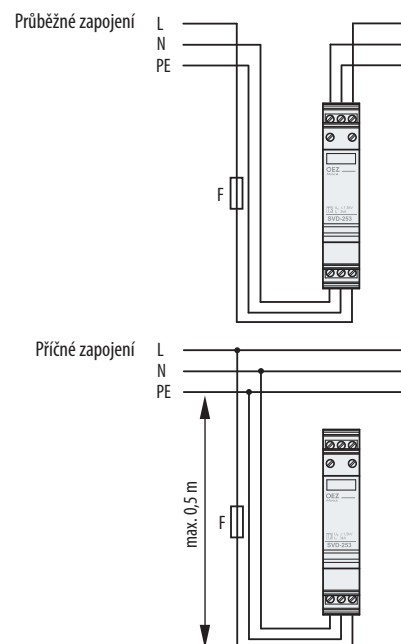
Kombinovaný svodič bleskových proudů a přepětí typu 1 a typu 2 (SVBC – varistor) je možné použít do jednotlivých bytových rozvodnic v případech, kde není možné instalovat společný první stupeň (např. bytový dům, kde není povoleno instalovat jakýkoli typ přepětové ochrany do neměřené části). Kombinovaný svodič bleskových proudů SVBC je díky rozdělení bleskového proudu do více větví do těchto aplikací adekvátní ochranou. Instaluje se na U lištu TH 35.

#### 3. Instalace svodičů přepětí – T2 T2

Svodiče přepětí T2 se instalují většinou na hranici zón ochrany před bleskem LPZ1 / LPZ2, tedy do podružného rozváděče za svodiče bleskových proudů instalované v hlavním rozváděči. Instalují se na U lištu TH 35. Při instalaci je nutno dbát na koordinaci jednotlivých stupňů. Více informací naleznete v odstavci „Koordinace přepětových ochran“.

#### 4. Instalace svodičů přepětí – T3 T3

Svodiče přepětí SVD se instalují na U lištu TH 35. Je-li délka vedení mezi T2 a T3 < 5 m, není žádoucí typ 3 použít – nebyly by splněny podmínky koordinace T2 a T3. Ochranu dostatečně zajistí svodič přepětí T2. Pokračuje-li vedení dále, instalujeme další svodiče přepětí 3. stupně min. 10 m za předchozím T3. Svodiče přepětí 3. stupně lze připojit k vedení jak průběžně, tak i příčně. Příčné spojení s vedením je zejména výhodné, je-li proud tekoucí vedením větší než dovolený jmenovitý zatěžovací proud  $I_l$  svodiče přepětí T3.



#### 5. Instalace svodičů přepětí pro fotovoltaiku

Přepětové ochrany SVBC-DC a SVC-DC se instalují na U lištu TH 35 obvykle u vlastního solárního panelu. Při délce vedení mezi solárními panely a střídačem  $L > 10$  m doporučujeme instalovat přepětovou ochranu také u střídače na DC straně.

### JISTĚNÍ PŘEPĚŤOVÝCH OCHRAN

#### 1. Jištění svodičů bleskových proudů – T1 T1

Jištění je možné provést dvěma způsoby:

- jistit pouze pojistkami F1 v HDS, pokud F1 splňují velikosti uváděné v tabulce technických parametrů daného typu. Pokud však při takto provedené instalaci dojde ke svodům a následným zkratovým proudům, pak i přestože svodiče SJB umí zhasět následné zkratové proudy, může dojít k přetavení F1 a tím i k přerušení dodávky elektřiny do objektu.
- mimo pojistek F1 jistit ještě pojistkami F2 v případě, že F1 jsou příliš velké nebo v případě, že nechceme, aby došlo k přerušení napájení. V takovém případě musíme mezi F1 a F2 zajistit selektivitu ( $I_{nF1} \geq 1,6 \times I_{nF2}$ ). Při těchto poměrech jmenovitých proudů budou pojistky F2 vypínat

dříve než pojistky F1 a tím nebude docházet k přerušení napájení objektu. Hodnoty  $I_{nF2}$  však mohou vycházet nízké a k přetavení pojistek F2 může docházet častěji. Z tohoto důvodu doporučujeme pojistky F2 vybavit signálními zařízeními.

#### 2. Jištění svodičů přepětí – T2 T2

Pro jištění svodičů přepětí platí předchozí odstavec, v *Příkladech zapojení* jsou však tyto pojistky značeny jako F3.

#### 3. Jištění svodičů přepětí – T3 T3

Pro svodiče přepětí SVD je předepsáno jištění jističi nebo pojistkami gG max. 25 A.

#### 4. Jištění svodičů pro zapojení „3+1“

Svodiče pro zapojení mezi N a PE vodiče, tedy svodiče SJB-NPE-1,5 a modul mezi N a PE pro ostatní provedení, se zvlášť nejistí. Je to proto, že jištění je již dosaženo pojistkami F1, F2 resp. F3, viz příklady zapojení.

#### 4. Jištění svodičů pro fotovoltaiku

Svodiče pro fotovoltaiku není potřeba zvlášť jistit. V případě provedení se dvěma varistory a jiskřištěm je však třeba dbát na omezení z hlediska maximálního zkratového proudu.

### KOORDINACE PŘEPĚŤOVÝCH OCHRAN

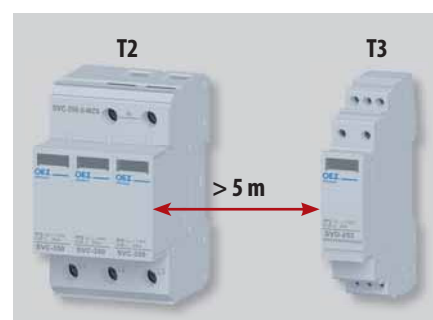
K zajištění správné funkce víceúrovňové ochrany je zapotřebí zajistit správnou koordinaci jednotlivých stupňů. Z principu jako první začíná reagovat na přepětí ten nejménější stupeň ochrany. Než se tento energeticky pretíží, musí zareagovat nadřazený stupeň.

V případě T1 a T2 platí, že pokud jsou od sebe vzdáleny více než 10 m (mysleno délka vodičů), je koordinace zaručena díky fyzikálním vlastnostem vedení. Můžeme tedy (při dodržení ostatních pravidel instalace) použít jakoukoli kombinaci prvního a druhého stupně ochrany.

Pokud je však zapotřebí umístit T2 blíže k T1, je nutné použít k tomu určené kombinace přepětových ochran:

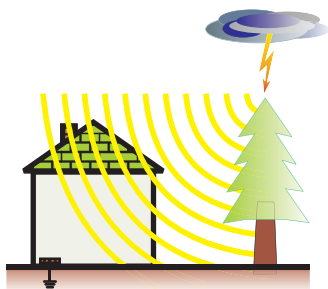
T1	T2	
	< 5 m	5 ÷ 10
SJBplus-50-2,5	SVM-440-..	SVC-350-.. libovolný
SJB-25E-..	SVC-350-..	SVC-350-.. libovolný

Pro koordinaci mezi druhým a třetím stupněm ochrany je nutné dodržet minimální vzdálenost 5 m.



## DOPORUČENÍ PŘI PROJEKTOVÁNÍ, INSTALACI A MĚŘENÍ PŘEPĚŤOVÝCH OCHRAN

### Malé ohrožení instalace



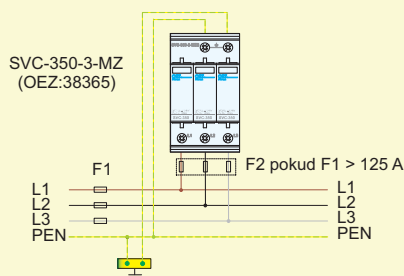
#### a) Rodinné domy bez hromosvodu a bez exponovaných vodivých částí

- Připojené kabelovým vedením v zemi.
- Kde nehrozí přímý úder do blízkého objektu s hromosvodem, který je galvanicky propojen s chráněným objektem.

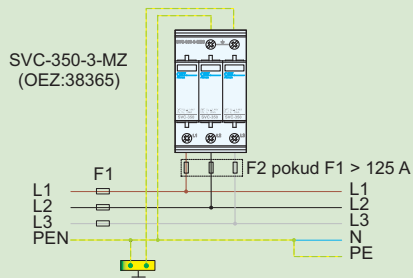
#### b) Jednotlivé bytové jednotky

- V panelových nebo bytových domech, je-li možné instalovat společný první stupeň ochrany T1 v hlavním rozváděči.

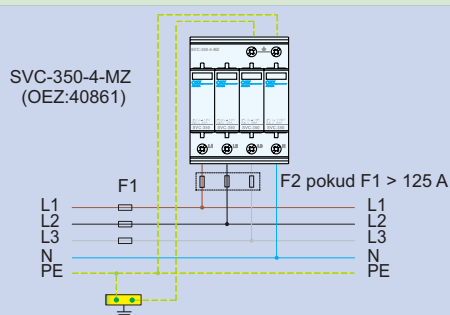
### Standardní řešení



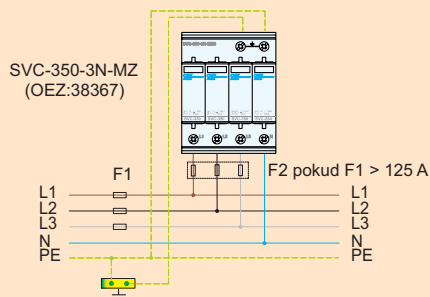
TN-C



TN-C-S



TN-S

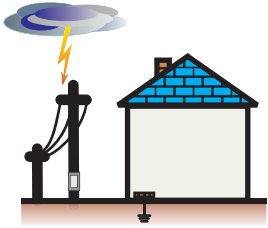


TN-S, TT



# DOPORUČENÍ PŘI PROJEKTOVÁNÍ, INSTALACI A MĚŘENÍ PŘEPĚŤOVÝCH OCHRAN

## Střední ohrožení instalace

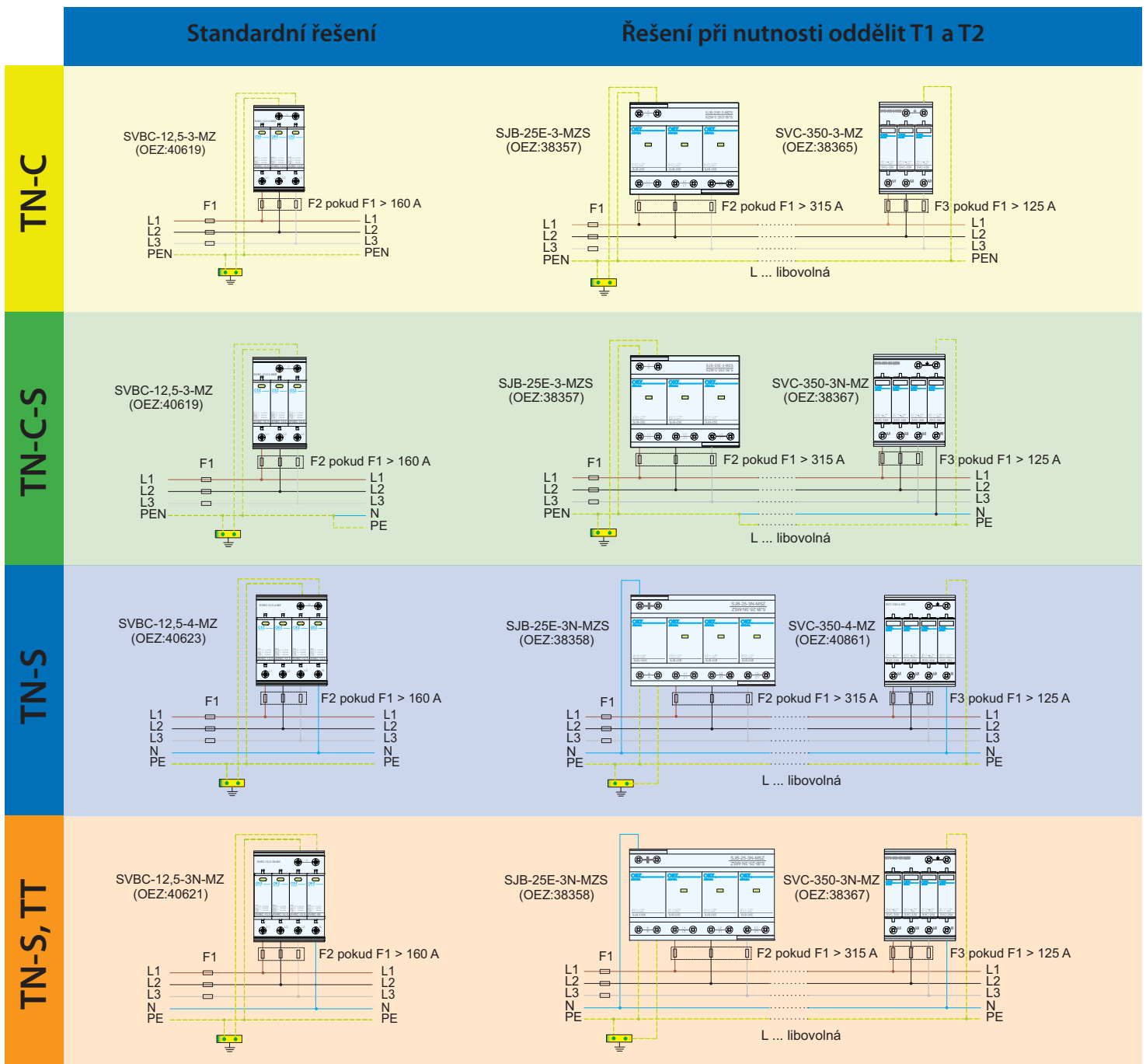


### a) Rodinné domy

- Kde hrozí přímý úder do chráněného objektu nebo do blízkého objektu s hromosvodem, který je galvanicky propojen s chráněným objektem - hladina ochrany před bleskem LPL III nebo LPL IV.
- S venkovním vedením ve vzduchu.

### b) Jednotlivé bytové jednotky

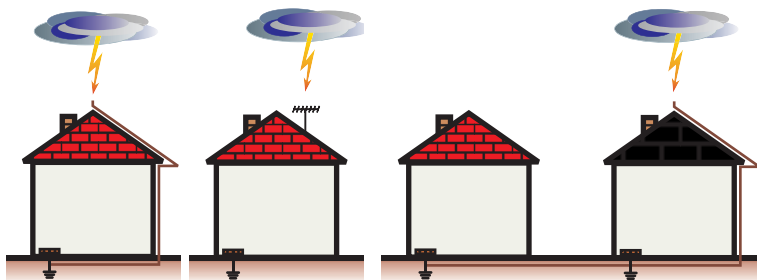
- V panelových nebo bytových domech, není-li možné instalovat společný první stupeň ochrany T1 v hlavním rozváděči a kde díky rozdělení bleskového proudu do více větví tento nepřekročí 12,5 kA (10/350 μs).





# DOPORUČENÍ PŘI PROJEKTOVÁNÍ, INSTALACI A MĚŘENÍ PŘEPĚŤOVÝCH OCHRAN

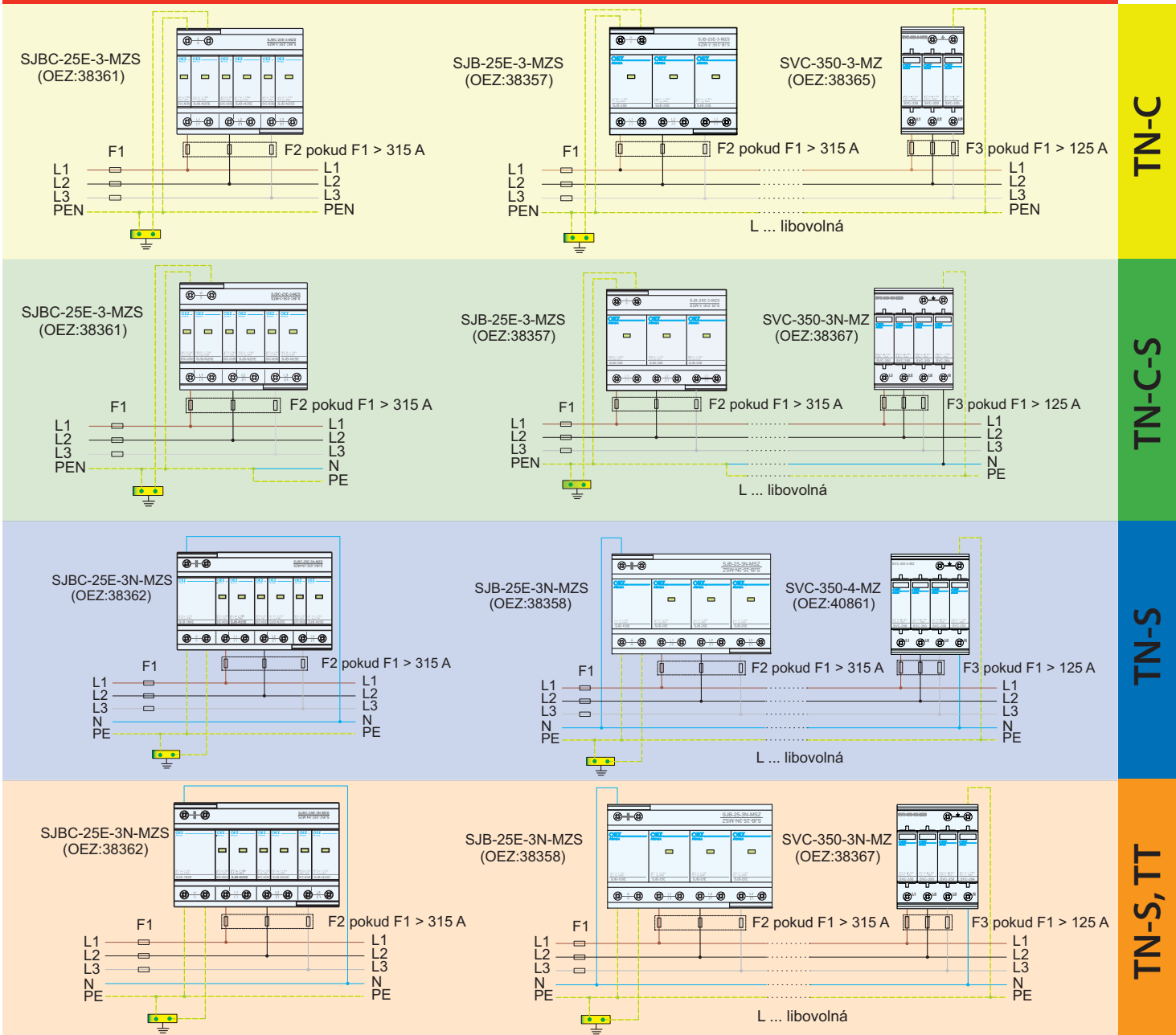
## Velké ohrožení instalace



- a) **Rodinné domy s hromosvodem nebo s exponovanými vodivými částmi.**
  - Nezávisle na druhu přípojky.
  - Kde hrozí přímý úder do chráněného objektu nebo do blízkého objektu s hromosvodem, který je galvanicky propojen s chráněným objektem - hladina ochrany před bleskem LPL I nebo LPL II.
- b) **Jednotlivé bytové jednotky.**
  - V panelových nebo bytových domech, není-li možné instalovat společný první stupeň ochrany T1 v hlavním rozváděči a kde bleskový proud může překročit 12,5 kA (10/350 μs).

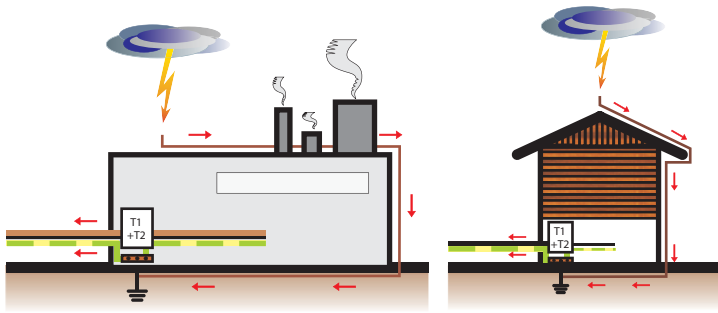
### Standardní řešení

### Řešení při nutnosti oddělit T1 a T2



# DOPORUČENÍ PŘI PROJEKTOVÁNÍ, INSTALACI A MĚŘENÍ PŘEPĚŤOVÝCH OCHRAN

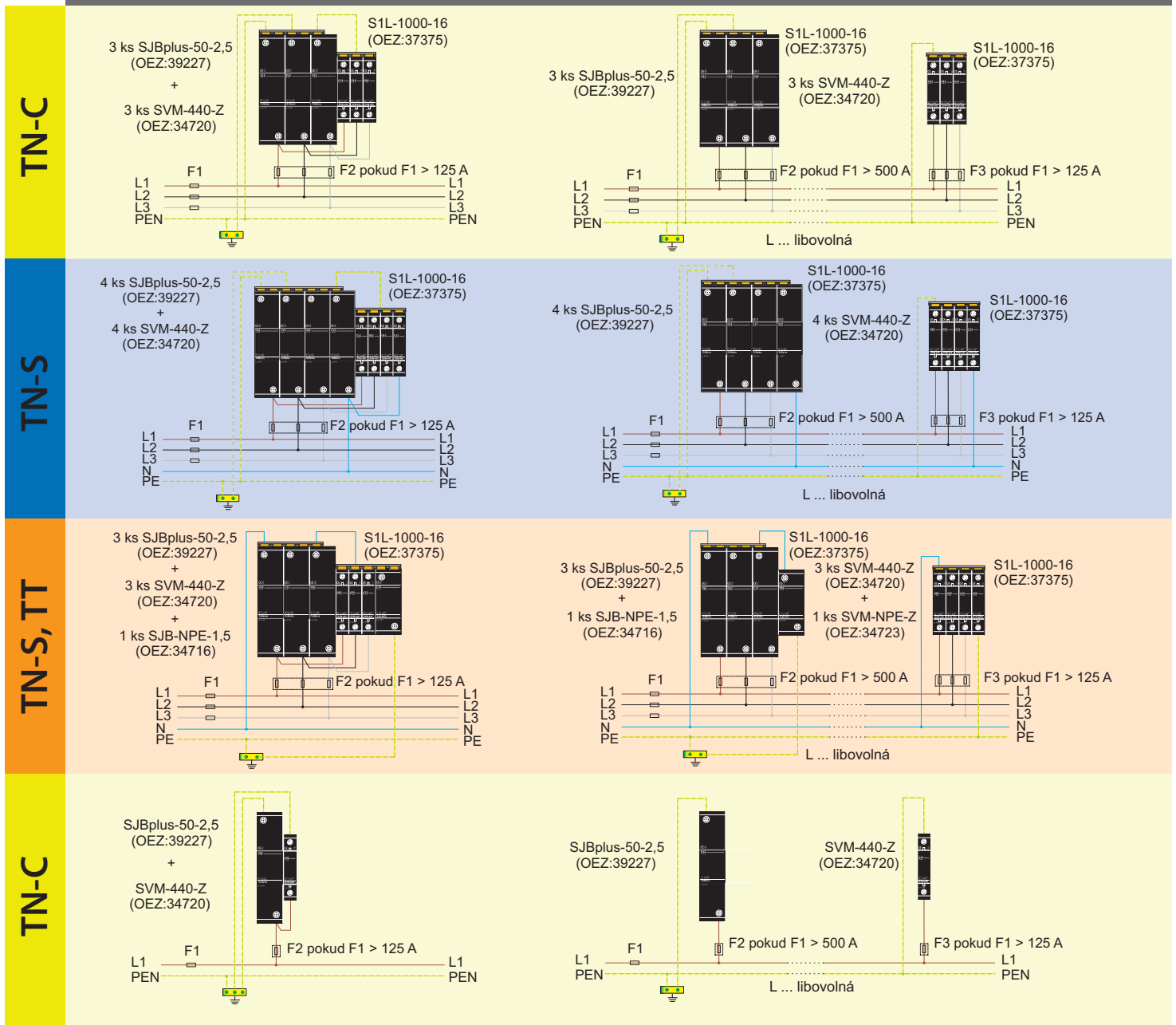
## Průmyslové a speciální aplikace



- a) Průmyslové aplikace, kde jsou kladeny vyšší nároky na přepětové ochrany, například z důvodu vysokého zkratového proudu.
  - Rozdělení bleskového proudu je shodné jako v případě velkého ohrožení objektu.
- b) Objekty s dvou vodičovým přívodem splňující kritéria skupiny velkého ohrožení objektu.

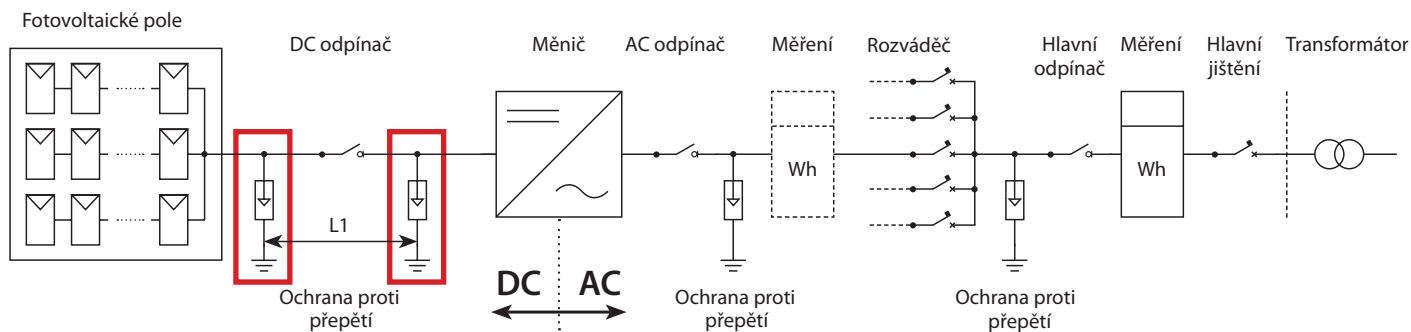
### Standardní řešení

### Řešení při nutnosti oddělit T1 a T2



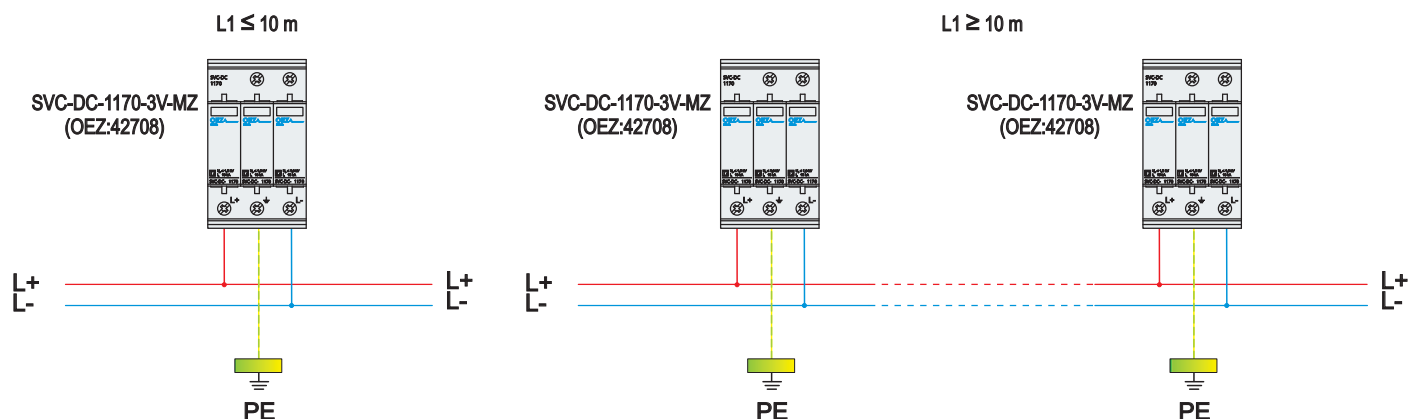
# DOPORUČENÍ PŘI PROJEKTOVÁNÍ, INSTALACI A MĚŘENÍ PŘEPĚŤOVÝCH OCHRAN

## Fotovoltaické systémy



### a) Fotovoltaické zdroje, kde nehrozí přímý úder do solárního panelu nebo vedení

- V závislosti na délce vedení mezi solárními panely a měničem použijeme jeden nebo dva prvky. Obecně platí, že při délce vedení  $L1 > 10$  m použijeme přepětovou ochranu jak u solárního panelu, tak i u měniče, při délce vedení  $L \leq 10$  m použijeme přepětovou ochranu buď u fotovoltaického pole nebo u měniče.
- Provedení SVC-DC-1170-3V-MZ(S), popř. SVC-DC-800-3V-MZ(S).



### b) Fotovoltaické zdroje, kde hrozí přímý úder do panelu nebo vedení, zejména v případech, kdy je panel galvanicky spojen s jímací soustavou

- V závislosti na délce vedení mezi solárními panely a měničem použijeme jeden nebo dva prvky. Obecně platí, že při délce vedení  $L1 > 10$  m použijeme přepětovou ochranu jak u solárního panelu, tak i u měniče, při délce vedení  $L \leq 10$  m použijeme přepětovou ochranu buď u fotovoltaického pole nebo u měniče.
- Provedení SVBC-DC-1050-3V-MZ(S), popř. SVBC-DC-720-3V-MZ(S).

