

PŘEHLED PROVEDENÍ

Typ	OPVP10	OPVP14	OPVP22	OPT22/OPT20	OPVF10
Jmenovitý pracovní proud I_e / Jmenovitý proud I_n	32 A / -	63 A / -	125 A / -	63 A / -	- / 30 A
Jmenovité pracovní napětí U_e / Jmenovité napětí U_n	AC 690 V / - DC 440 V / -	AC 690 V / - DC 440 V / -	AC 690 V / - DC 440 V / -	AC 1 500 V / - DC 1 000 V / -	- / DC 1 000 V
Velikost pojistkové vložky	10x38	14x51	22x58	22x127, 20x127	10x38
Charakteristika pojistkové vložky	gG, aM, gR, aR	gG, aM, gR, aR	gG, aM, gR, aR	gR/gS, gR, aR	gR, gPV
Kategorie užití při AC 400 V	AC-21B	AC-21B	AC-21B	-	-
Kategorie užití při AC 1 500 V	-	-	-	AC-20B	-
Kategorie užití při DC 250 V	DC-21B	DC-21B	DC-21B	-	-
Kategorie užití při DC 1 000 V	-	-	-	DC-20B	-

Příslušenství

Propojovací lišty 	S1L-..., S2L-..., S3...	S3L-...	CS-OPV22-...	-	-
Připojovací nástavce 	AS-...		CS-FH000-..	-	-
Adaptér na přípojnice s roztečí 60 mm 	GA-...		-	-	-
Dálková signalizace stavu pojistkové vložky 		MD-M3		-	-

PŘEHLED PROVEDENÍ

Popis

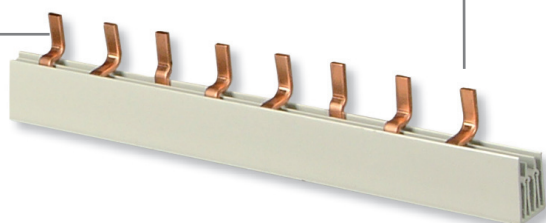
Kryt vývodů

- Umožňuje izolaci nepoužitých vývodů připojovacích lišt.
- K zakrytí pěti nevyužitých vývodů.



Připojovací blok

- Umožňuje napájení propojovacích lišt vodiči průřezu až 35 mm².
- Bloky lze sestavit do řady a vytvořit připojovací blok vícepólový.
- Krytí IP20.



Koncové krytky

- K zakrytí konců připojovacích lišt.



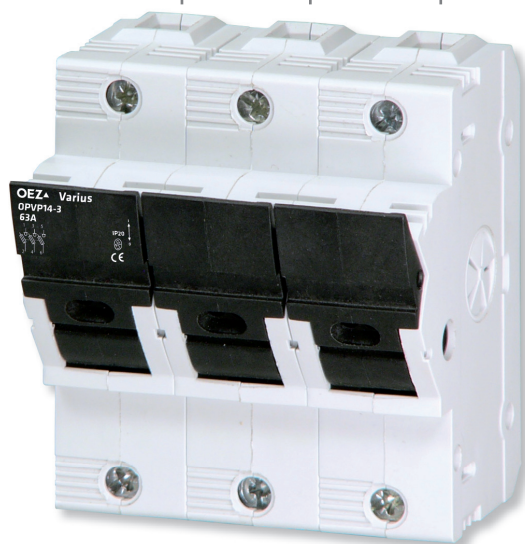
Připojovací nástavce

- Příslušenství k odpínači OPVP22-3...
- K připojení Cu/Al vodiče o průřezu 35 ÷ 95 mm².
- Možnost zapojení dvou sláněných vodičů do 25 mm².



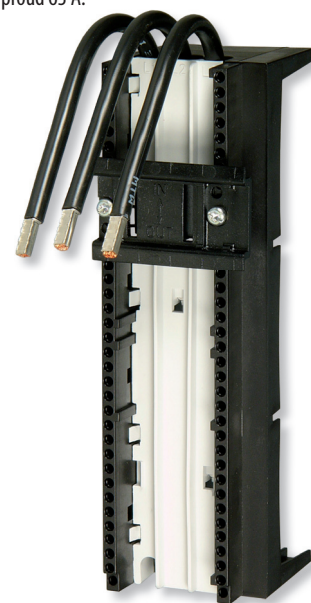
Propojovací lišta

- K propojení jedno až třípólových odpínačů.



Adaptér na přípojnice

- Rozteč přípojnic 60 mm.
- Tloušťka přípojnic 5 nebo 10 mm.
- Šířka přípojnic 12 ÷ 30 mm.
- Kabelový vývod dole.
- Maximální proud 63 A.



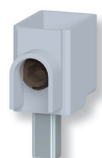
■ Příslušenství k odpínači OPVP10 a OPVP14.

- K připojení Cu vodiče.
- Průřez Cu vodiče 6 ÷ 50 mm².



■ Příslušenství k odpínači OPVP14.

- K připojení Al nebo Cu vodiče.
- Průřez Cu/Al vodiče 2,5 ÷ 50 mm².



POJISTKOVÉ ODPOJOVAČE OPT



- Odpojovače jsou určeny pro válcové pojistkové vložky PT22.
- Pro obvody fotovoltaických systémů, trolejbusů a tramvajů.
- Otvor ve víku pro kontrolu amperáže pojistky.
- Dodávány se svorkou typu P, lze ji demontovat a odpojovač připojovat kabelovými oky a šrouby M8.
- Montáž na desku šrouby M6.

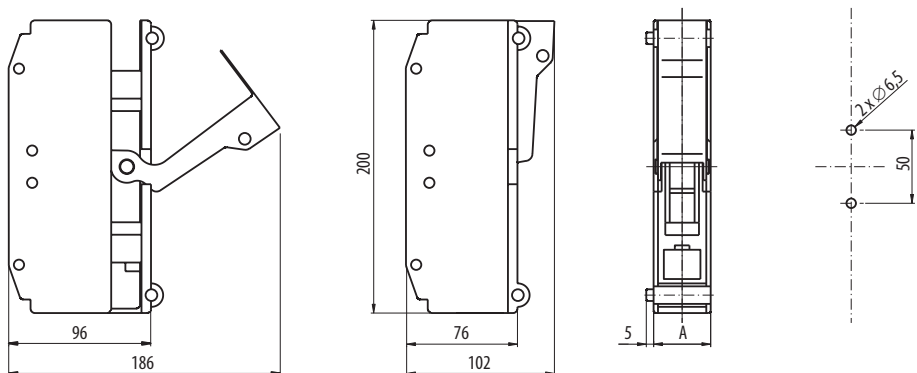
Pojistkový odpojovač

I_n [A]	Typ	Objednáací kód	Počet pólů	Hmotnost [kg]	Balení [ks]
63	OPT22/1	OEZ:08474	1	0,48	4
	OPT22/2	OEZ:08344	2	0,96	2
	OPT22/3	OEZ:08700	3	1,44	1
	OPT22/4	OEZ:08345	4	1,92	1
	OPT20	OEZ:34403	1	0,48	1

Parametry

Typ	OPT22, OPT20	
Normy	IEC 60947-1 IEC 60947-3 ČSN EN 60947-1 ČSN EN 60947-3	
Certifikační značky		
Jmenovitý pracovní proud	I_e	63 A
Jmenovité pracovní napětí	U_e	AC 1 500 V / DC 1 000 V
Kategorie užití		AC-20B DC-20B
Velikost pojistkové vložky	průměr x délka	22x127, 20x127
Max. ztráty pojistkové vložky	P_v	15 W
Připojení		
Připojovací průřez	Cu	1 ÷ 50 mm ²
	Al	plný 2,5 ÷ 50 mm ²
Dotahovací moment		3,5 ÷ 4 Nm
Pracovní podmínky		
Mechanická trvanlivost	pracovní cykly	2 200
Krytí, víko zavřeno		IP20
Pracovní teplota okolí		-25 ÷ +55 °C
Nadmořská výška max.		2 000 m

Rozměry



Typ	A [mm]			
	1pól	2pól	3pól	4pól
OPT22	40	80	120	160
OPT20	40	-	-	-

Schéma

