

DOMOVNÍ VENTILÁTORY - NÁSTĚNNÉ

Do koupelen a toalet, odsávání přes zed'

eleman



VENTS

125 LDTHL

- V - TAHOVÝ VYPÍNAČ
- T - „TIMER“ - ČASOVAČ
- TH - „HYGROSTAT“
- TP - POHYBOVÉ ČIDLO
- K - ZPĚTNÁ Klapka (AUT. ŽALUZIE)
- Q - TICHÝ (QUIET)
- L - KULIČKOVÉ LOŽISKO
- TURBO - ZVÝŠENÝ VÝKON
- 12V - MOTOR NA 12V AC
- PRESS - 5 ČEPELÍ MOTORU

LD

plastový bílý kryt

LD S

plastový stříbrný kryt

LD A

hliníkový kryt

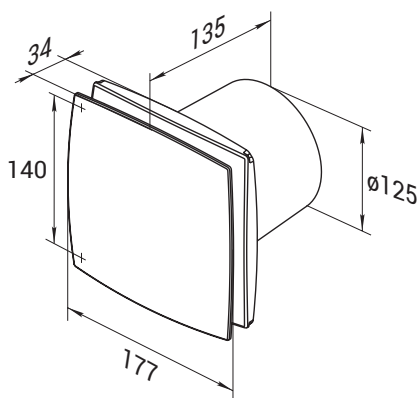


Domovní axiální ventilátory s čelním krytem

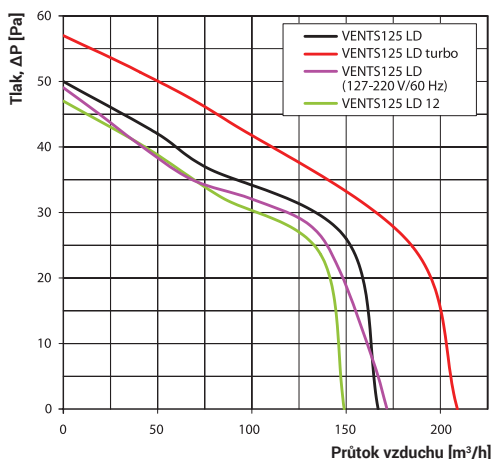
Domovní axiální ventilátor Vents LD je určen k odsávání vzduchu z menších bytových a nebytových prostor jako jsou koupelny, toalety, kuchyně, prodejny, kanceláře a podobně. Vzhledem ke svým technickým parametrům se doporučuje ventilátory používat v kombinaci s kratšími vzduchotechnickými potrubími s nižší tlakovou ztrátou, popřípadě k odsávání přímo přes stěnu. Základní model je vybaven motorem s kluzným uložením rotoru. V případě montáže do stropu nebo při využívání ventilátoru k dlouhodobému chodu se doporučuje použití ventilátoru vybaveného kuličkovými ložisky. Součástí ventilátoru není zpětná klapka. K tomuto ventilátoru je možno objednat zpětnou klapku „KO“.

| Obrázek | Obj. č. | Typové označení | | | | | | | | | | EAN kód | Bal./ks |
|---------|---------|-----------------|---|---|---|--|--|--|--|--|--|---------|---------|
| | 1009257 | 125 LDTHL | • | • | • | | | | | | | | 1 / 6 |

Rozměry



Tlaková ztráta



VENTS 125 LDTHL

S čelním krytem

- Napájení 230 V, 50 Hz
- Proud. zatížení 0,1 A
- Příkon 16 W
- Průtok vzduchu 167 m³/h
- Hlučnost 34 dBA (3m)
- Otáčky 2400 RPM (min⁻¹)
- Provozní teplota až +45°C
- Ochrana proti přehřátí motoru
- Krytí IP34
- Hmotnost 0,74 kg

PŘÍSLUŠENSTVÍ:

| Obj. číslo | TYP (série) |
|------------|-----------------------------|
| 1009902 | KO 125 zpětná klapka 125 mm |



eleman

ELEMAN spol. s r.o.

Olomoucká 107, 796 01 Prostějov

tel.: +420 739 201 336

e-mail: info@eleman.cz