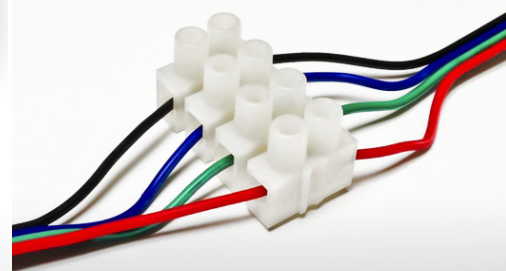
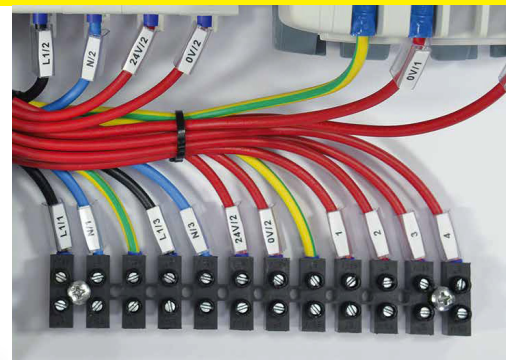
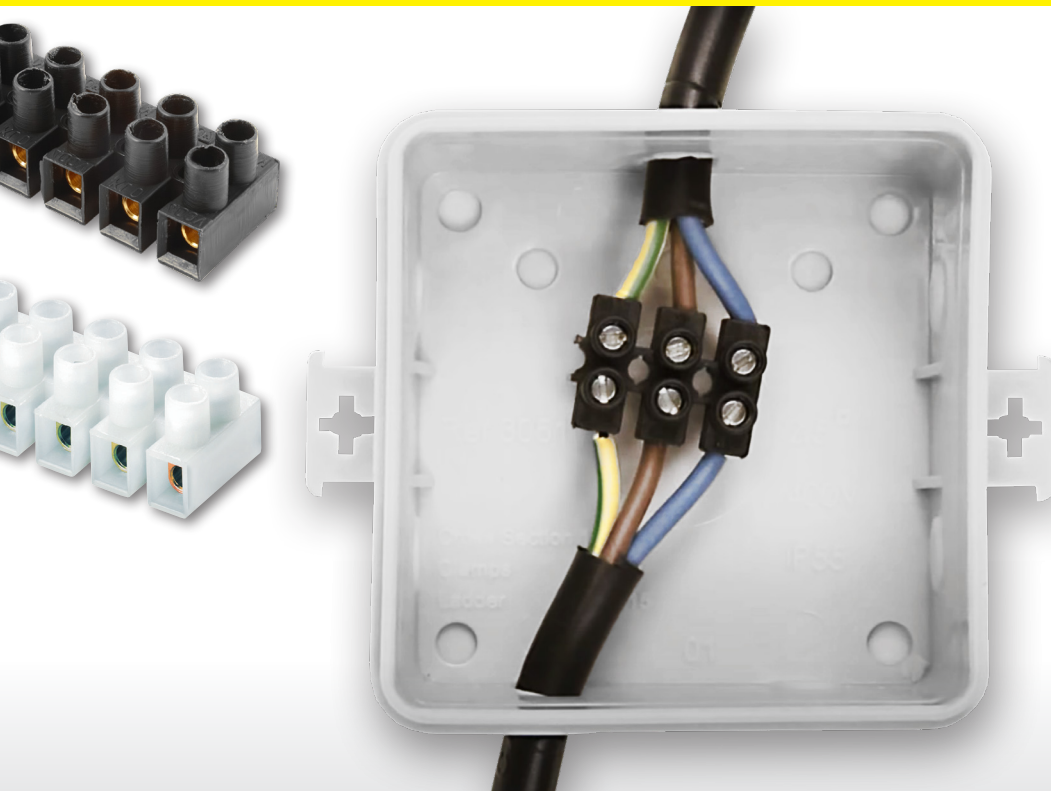


# SVORKOVNICE - E-KL

## INSTALAČNÍ / PŘÍSTROJOVÉ, MOSAZNÉ



**eleman**



### Svorkovnice instalační / přístrojové E-KL - mosazné, v hranatém pouzdře z PP

Tento typ instalačních / přístrojových šroubových svorkovnic s hranatým pouzdrem se vyznačuje pevnějším plastovým pouzdrem a krácení na požadovaný počet pólů je možné nožem nebo jiným nástrojem. Jsou vhodné pro vodiče s pevným jádrem a nebo i laněné vodiče s dutinkou. Pod jedním šroubem lze upevnit jeden vodič. Vyrábí se z plastových (polypropylenových) pouzder s mosaznou svorkou. Max. zatížitelnost je 76 A. Jmenovité napětí až 400 V. Barevné provedení je bílé nebo černé.

**400 V, 76 A**

Obrázek	Obj. č.	Typové označení	Počet pólů	Rozsah připojovaných průřezů vodičů	EAN kód	Bal./ks
	1001061	E-KL 3 bílá	12	pevný vodič 4 - 16 mm <sup>2</sup> laněný s dutinkou 4 - 10 mm <sup>2</sup>	9 120045 510157	10 / 200
	1001062	E-KL 3 černá	12	pevný vodič 4 - 16 mm <sup>2</sup> laněný s dutinkou 4 - 10 mm <sup>2</sup>	9 120045 510102	10 / 100

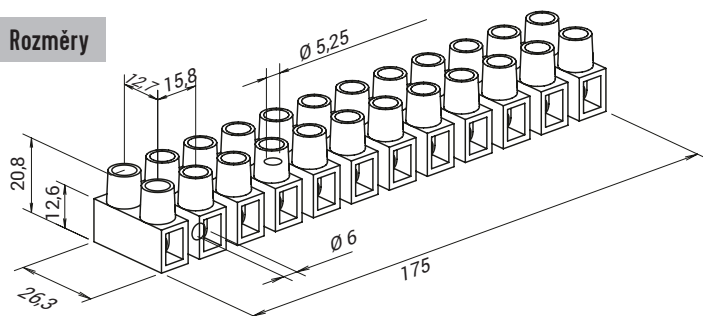
### Hlavní výhody:

- Rychlá spolehlivá instalace
- Pevné plastové pouzdro
- Vynikající poměr kvality a ceny

### Technická specifikace:

- Vhodné pro pevné vodiče nebo laněné s dutinkou
- Pro průřezy vodiče 4 - 16 mm<sup>2</sup>
- Jmen. napětí 400 V
- Jmen. proud 76 A
- Provozní teplota až 85°C
- Pouzdro z Polypropylenu (PP)
- Svorka z mosazi
- Splňuje požadavky norem:  
EN 609981: 2004,  
EN 609982: 2004

### Rozměry



**eleman**

ELEMAN spol. s r.o.

Olomoucká 107, 796 01 Prostějov  
tel.: +420 739 201 336  
e-mail: info@eleman.cz