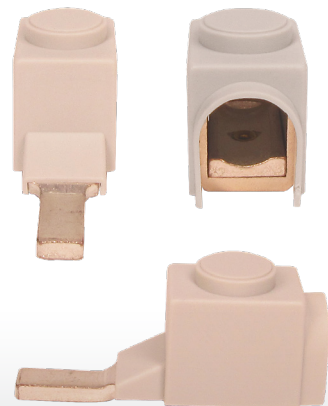




Připojení do přístrojů pomocí prodlouženého konektoru - kolík (jazýček)



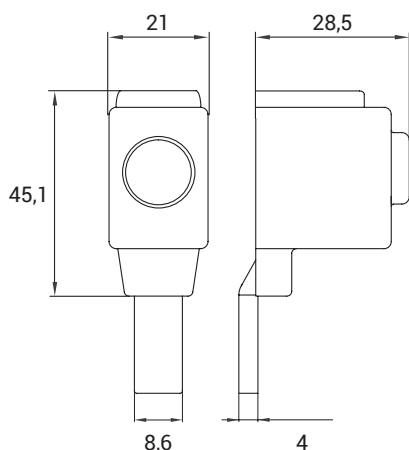
## Připojovací a napájecí svorky

Obrázek	Obj. č.	Typové označení	Konektor	EAN kód	Bal./ks
	1000377	AS 70/95-NH	Kolík	 4 029221 017121	3

## Přístrojové a napájecí svorky

Modulové přístroje mají od výroby omezené možnosti připojení. Proto byly vyvinuty přístrojové připojovací svorky AS, které vyřeší všechny potřeby pro montáž. Budto umožňují připojení vodiče o větším průřezu a nebo rozšiřují počet připojovacích míst, respektive umožňují připojení Al vodiče. Ve většině případů se montují do horního přípojného místa modulového přístroje a tím nezabírají spodní svorku. Varianty v plastovém pouzdře zajistí ochranu před nebezpečným dotykem živých částí. Dostupné jsou jak typy s kolíkem, tak typy s vidličkou.

## Technický výkres:



## Technické parametry

- 1-pólové provedení
- Vstup 25 - 95 mm<sup>2</sup>
- Jmen. proud 250 A (Cu)
- Jmen. proud 200 A (Al)
- Krytí IP20
- Konektor - kolík (jazýček)
- Vhodné pro Al i Cu vodiče
- Utahovací moment 19 Nm

## Plastový kryt

