

# ROZBOČOVACÍ SVORKY - HLAK TYP M2

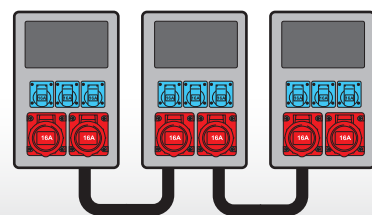
**eleman**



Montáž na nosnou lištu,  
řaditelné do sebe



Smyčkování rozváděčových skříní



## HLAK 35 3/6

1000 V

Obrázek	Obj. č.	Typové označení	Barva	EAN kód	Bal./ks
	1000321	HLAK 35 3/6 M2 G	Šedá	4 025 221 400 244	1

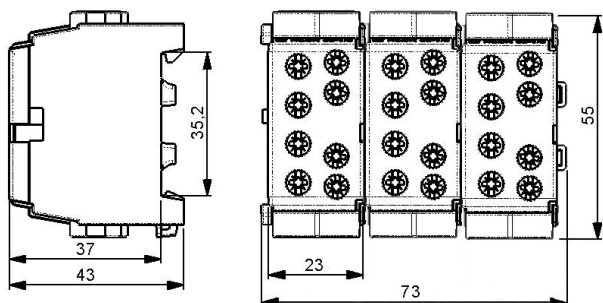
## Rozbočovací svorky - HLAK typ M2

Rozbočovací (smyčkovací) svorkovnice HLAK mohou být použity v rozváděcích nízkého napětí či v dalších aplikacích, kde potřebujeme připojit vstupní kabel a kabel(y) výstupní (smyčkovací) a zároveň připojit k napájení přístroje osazeného uvnitř rozváděče. Robustní provedení plastového pouzdra v kombinaci se svorkou splňují nejpřísnější standardy. Svorky jsou určeny pro montáž na nosnou lištu 35 mm (DIN lištu) a jsou řaditelné do sebe.

### Hlavní přednosti:

- Jmenovité napětí 1000 V AC/DC
- Krytí IP20 – ochrana před nebezpečným dotykem živých částí
- Montáž na nosnou lištu
- Řaditelné do sebe

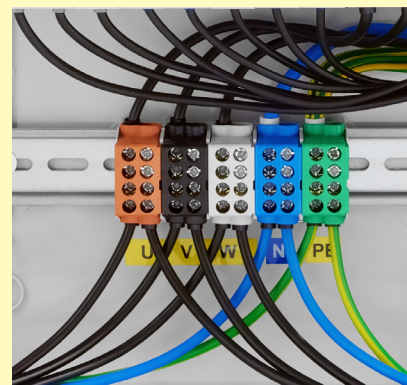
### Technický výkres:



## Technické parametry

- 3-pólové provedení
- Vstup 6x (4 - 35 mm<sup>2</sup>)
- Výstup 6x (2,5 - 25 mm<sup>2</sup>)
- Montáž na nosnou TS-35 DIN lištu
- Jmen. napětí 1000 V AC/DC
- Jmen. proud 125 A
- Vhodné pro Al i Cu vodiče
- IP20 - ochrana proti dotyku
- Řaditelné do sebe

## Příklad použití svorek HLAK



**eleman**

ELEMAN spol. s r.o.

Olomoucká 107, 796 01 Prostějov

tel.: +420 739 201 336

e-mail: info@eleman.cz