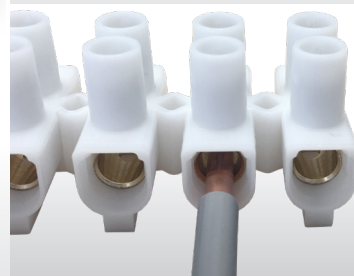
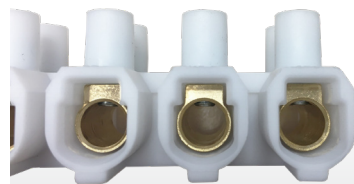
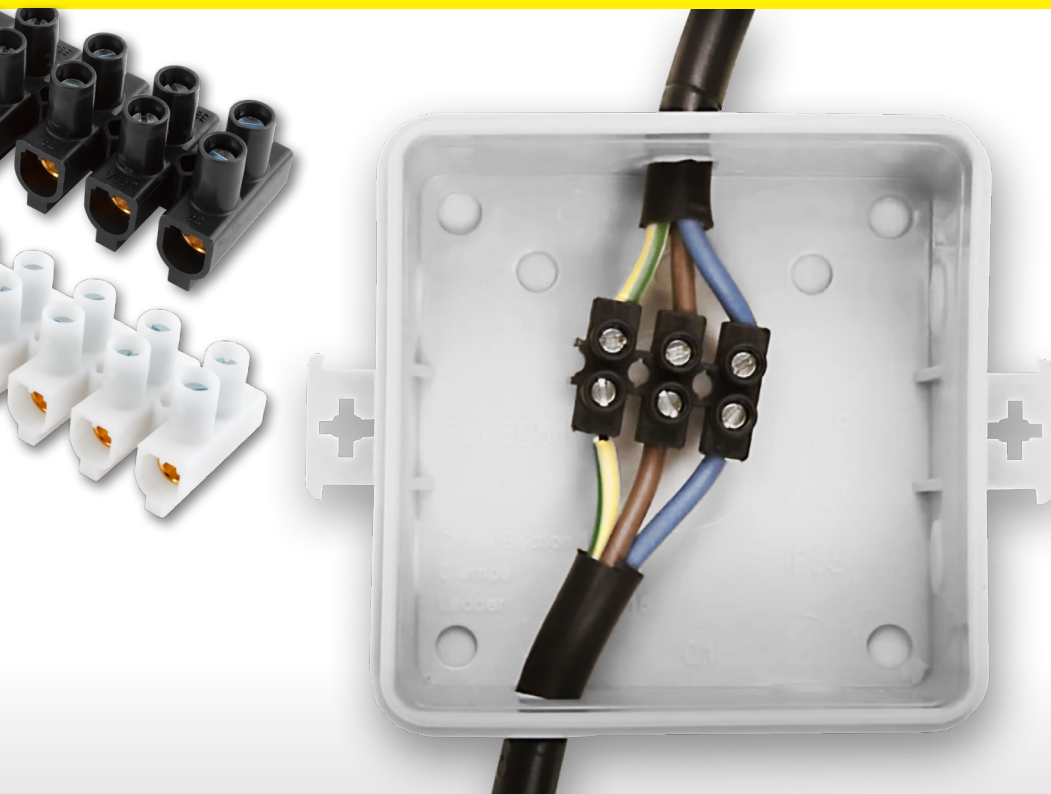


SVORKOVNICE INSTALAČNÍ - EKL

MOSAZNÁ SVORKA



eleman



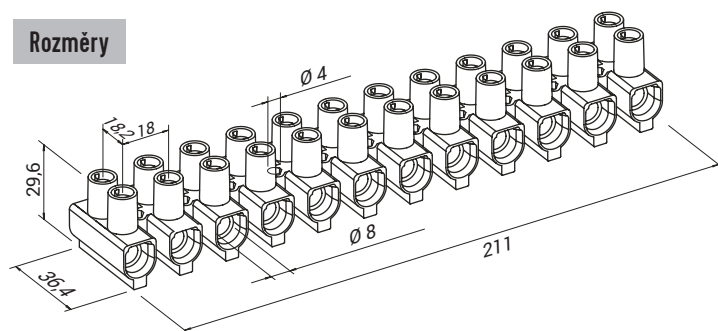
Svorkovnice instalační EKL- mosazné, pouzdro z PP

Ve šroubové instalační svorkovnici lze propojit vodiče různých průřezů (od 16 mm² až po 35 mm²) a to buďto s pevným jádrem a nebo i laněné vodiče s dutinkou. Pod jedním šroubem lze upevnit jeden vodič. Vyrábí se z plastových (polypropylenových) pouzder s mosaznou svorkou. Max. zatížitelnost je 125 A. Jmenovité napětí 750 V. Instalační svorkovnice lze krátit na požadovaný počet pólů např. zalamovacím nožem. Barevné provedení je bílé nebo černé.

750 V, 125 A

Obrázek	Obj. č.	Typové označení	Počet pólů	Rozsah připojovaných průřezů vodičů	EAN kód	Bal./ks
	1000035	EKL 5 E - SVCE bílá	12	pevný vodič 16 - 35 mm ² laněný s dutinkou 16 - 25 mm ²	9 006604 118920	10 / 50
	1003500	EKL 5 E - SVCE černá	12	pevný vodič 16 - 35 mm ² laněný s dutinkou 16 - 25 mm ²	9 006604 118944	10 / 50

Rozměry



Splňuje požadavky



Hlavní výhody:

- Rychlá spolehlivá instalace
- Snadné krácení
- Vynikající poměr kvality a ceny

Technická specifikace:

- Vhodné pro pevné vodiče nebo laněné s dutinkou
- Pro průřezy vodiče 16 - 35 mm²
- Jmen. napětí 750 V
- Jmen. proud 125 A
- Provozní teplota až 80°C
- Pouzdro z Polypropylenu (PP)
- Svorka z mosazi
- Šroub M5 z povrchově upravené oceli
- Utahovací moment 2 Nm
- Splňuje požadavky norem: EN 609981: 2004, EN 6099821: 2004

eleman

ELEMAN spol. s r.o.

Olomoucká 107, 796 01 Prostějov

tel.: +420 739 201 336

e-mail: info@eleman.cz